

### ĆWICZENIE NR 3

## WYZNACZANIE NOŚNOŚCI GRANICZNEJ BELEK

Nazwisko i imię studenta \_\_\_\_\_

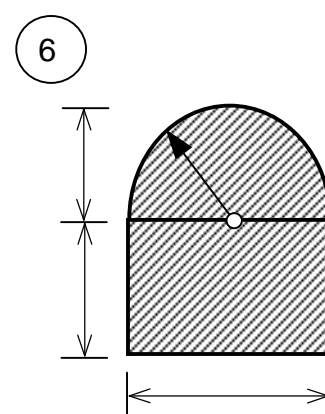
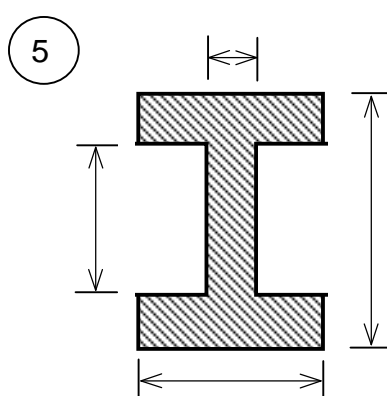
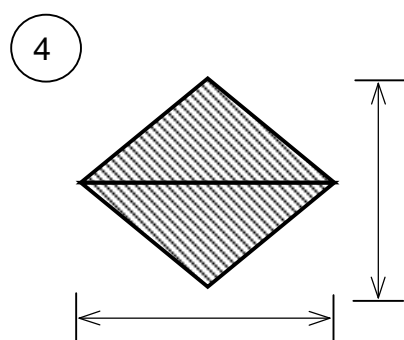
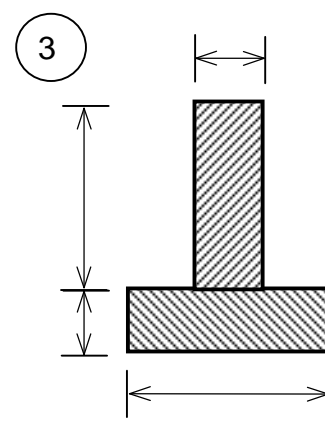
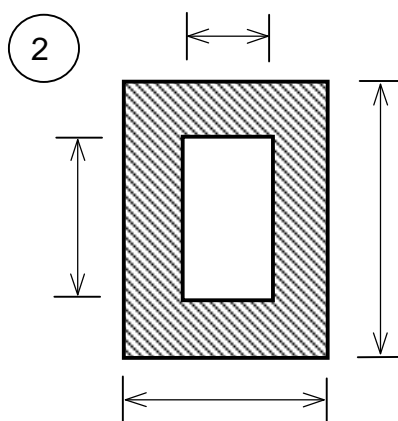
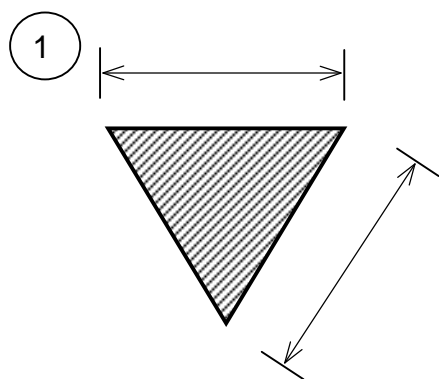
Rok akademicki \_\_\_\_\_

Semestr \_\_\_\_\_

Grupa \_\_\_\_\_

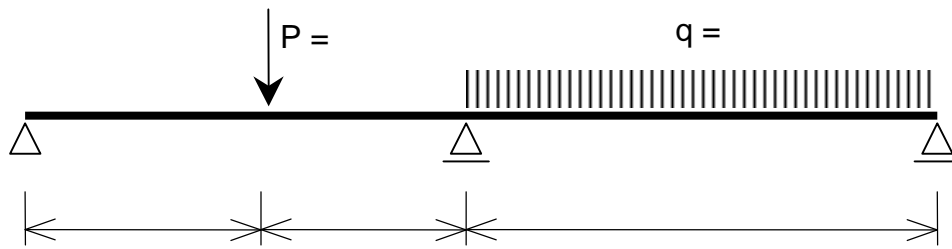
Data	Uwagi sprawdzającego	Podpis

Wyznaczyć zakres strefy sprężystej dla belki o przekroju poprzecznym:

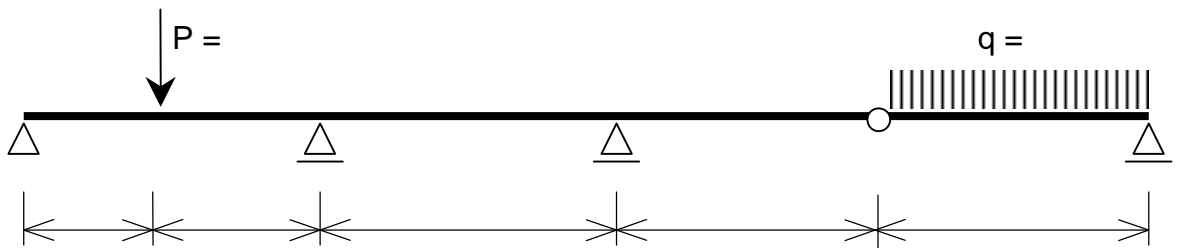


i schemacie statycznym podanym poniżej. Do obliczeń należy przyjąć:  $\sigma_0 = \dots\dots\dots$  MPa

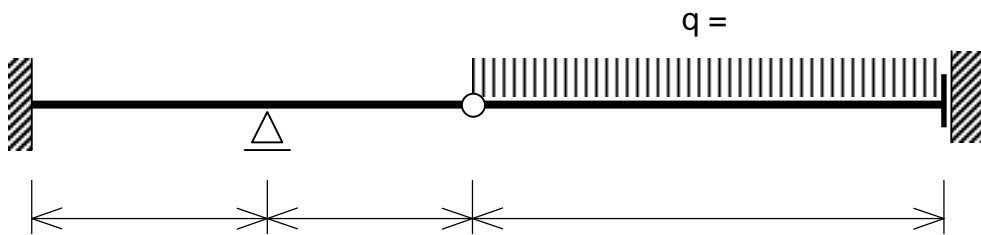
a)



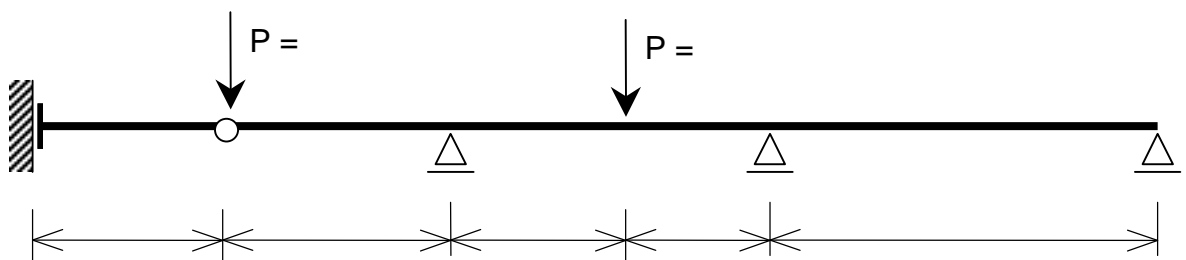
b)



c)



d)



e)

